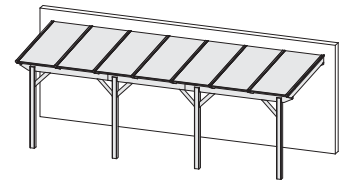


# Classic 3

## Produktinformation

## Terrassenüberdachung



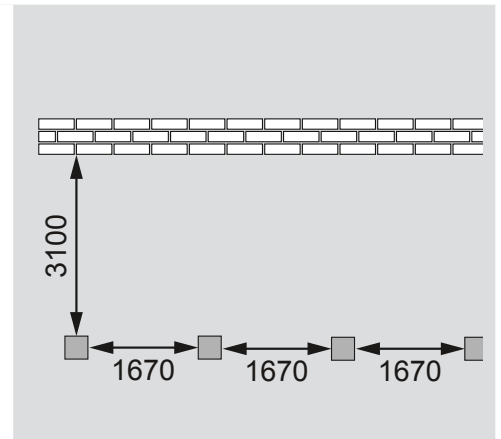
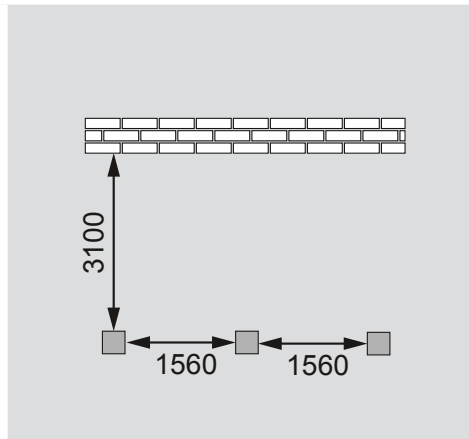
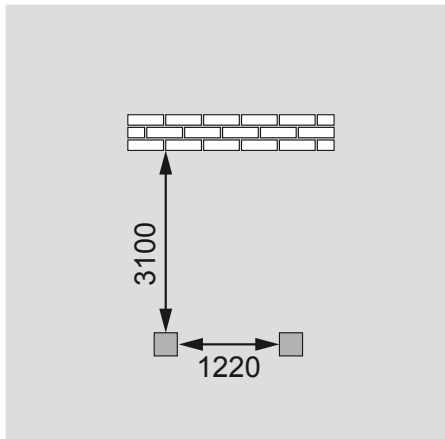
<b>Außenmaße</b>	B 146 × T 322 cm	B 348 × T 322 cm	B 550 × T 322 cm
<b>Innenmaße</b>	B 122 × T 310 cm	B 324 × T 310 cm	B 526 × T 310 cm
<b>Dachstand</b>	B 200 × T 350 cm	B 402 × T 350 cm	B 604 × T 350 cm
<b>Dachüberstand vorne</b>	27 cm	27 cm	27 cm
<b>Dachüberstand seitlich</b>	27 cm	27 cm	27 cm
<b>Höhe vorne</b>	222 cm	222 cm	222 cm
<b>Höhe hinten</b>	252 cm	252 cm	252 cm
<b>Umbauter Raum</b>	16,5 m <sup>3</sup>	33,2 m <sup>3</sup>	49,9 m <sup>3</sup>
<b>Dachfläche</b>	7,0 m <sup>2</sup>	14,0 m <sup>2</sup>	21,1 m <sup>2</sup>
<b>Dachneigung</b>	5°	5°	5°
<b>Pfosten</b>	120 × 120 mm	120 × 120 mm	120 × 120 mm
<b>Bedarf Pfostenanker</b>	2 Stück	3 Stück	4 Stück
<b>Bedarf Terrassendielen</b>	-	-	-
<b>Zulässige Schneelast</b>	100 kg/m <sup>2</sup>	100 kg/m <sup>2</sup>	100 kg/m <sup>2</sup>
<b>Paketmaße Grundpaket</b>	B 355 × T 120 × H 34 cm / 129 kg	B 355 × T 120 × H 34 cm / 129 kg	B 355 × T 120 × H 34 cm / 129 kg
<b>Paketmaße Verlängerungspaket</b>	-	B 355 × T 100 × H 31 cm / 90 kg	B 355 × T 100 × H 31 cm / 90 kg
<b>Paketmaße Verlängerungspaket</b>	-	-	B 355 × T 100 × H 31 cm / 90 kg

Fundamentplan (in mm) Bitte beachten Sie dazu den Punkt Vorbereitung der Stellfläche bzw des Fundaments

A

B

C



### Ausführung

- Fichte Leimholz
- Pfosten
- Leimholzpfosten
- Dach
- Dachschräge lässt sich an örtliche Gegebenheiten anpassen
- Doppelstegplatten, Polycarbonat
- 10 mm stark